

TECHNISCHE SPECIFICATIES

1. Gebruik van het product

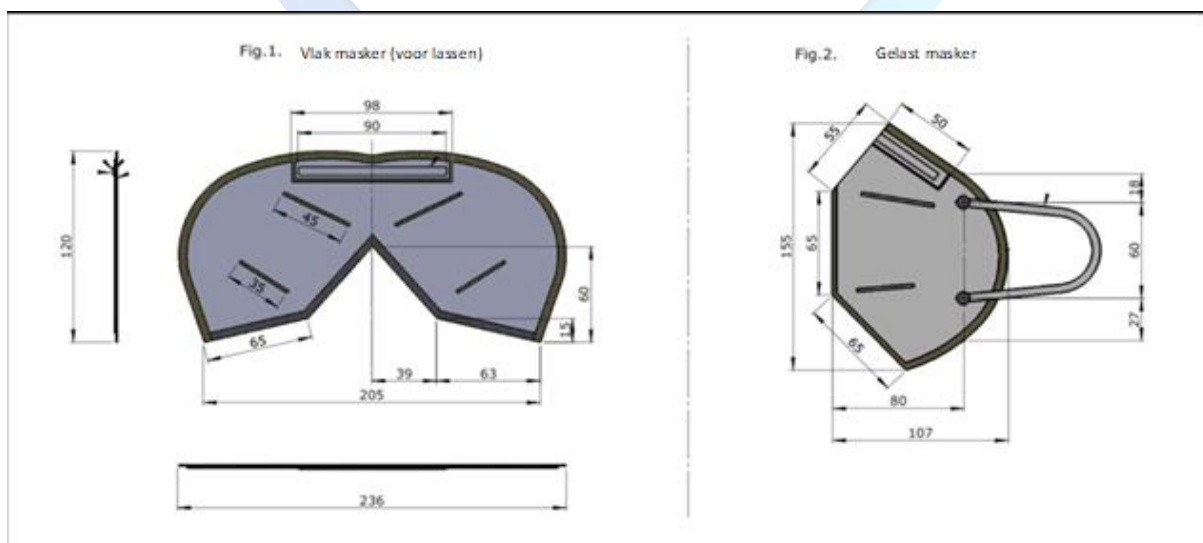
Dit product beoogt bescherming te bieden tegen inhalering van stof- of micro deeltjes door het filteren van vaste en vloeibare aerosols, waarbij efficiënte filtratie alsook eenvoudige ademhaling gewaarborgd wordt.

Het is ontwikkeld om een behoorlijk en aangenaam gevoel aan de drager te verzekeren.

2. Identificatie van het product

Product code	MaPR1504
Product naam	Dr Aldo Protective Mask – Mondneusmasker van het type FFP2
Product omschrijving	Mondneusmasker FFP2
Product type	Beschermingsuitrusting (Referentie Regulation 2016/425)
Standaard referentie	EN 149:2001+A1:2009
Kleur	Wit

3. Afmetingen



4. Product materialen

Type materiaal	Rol	Samenstelling	Kleur
Textiel – niet geweven spunbond	Buitenste laag	Polypropylene 100%	wit
Textiel – niet geweven meltblown	Filterlaag	Polypropylene 100%	wit
Textiel – niet geweven spunbond	Comfort laag	Polypropylene 100%	wit
Textiel – elastiek	Bevestiging masker	Polyester	wit
Bevestigingsband	Bevestiging masker	Aluminium & polymer	/

5. Technische specificatie's

Specificaties	Standaard referentie	eenheid	waarde
Doorlaatbaarheid van het filtermateriaal	EN 149:2001+A1:2009	%	<6% (voor aerosols van 0.3-0.5 um)
Ademhalingsweerstand – aspiratie 30 l / min	EN 149:2001+A1:2009	mbar	0.7
Ademhalingsweerstand – aspiratie 95 l / min	EN 149:2001+A1:2009	mbar	2.4
Huidgevoeligheid	OEKO-TEX	/	Er is bij normaal gebruik geen huid irritatie of ander negatief gezondheidseffect.

6. Aanvullende informatie

Het is aanbevolen om het product te bewaren in een zuivere, propere en droge omgeving.

De aanbevolen temperatuur tijdens de bewaring ligt tussen -20 C en +25 C

De vochtigheidsgraad tijdens de bewaring moet < 80% zijn.

7. EU - Conformiteitsverklaring

Hierbij bevestigen wij dat het product voldoet aan de strenge eisen van de PBM Verordening EU 2016/425. De toegepaste norm EN 149:2001+A1:2009